



**CHI HỘI ĐIỀU  
DƯỠNG BỆNH  
VIỆN ĐKKV  
BỒNG SƠN**

**TỌA ĐÀM**  
**KỶ NIỆM NGÀY QUỐC TẾ**  
**ĐIỀU DƯỠNG 12 /5**

*Hoài Nhơn, Ngày 12 tháng 5 năm 2023*



## Phần I: Lịch sử Ngày Điều dưỡng Thế giới



12-5-1820  
13-8-1910

Florence Nightingale:  
Người sáng lập  
ngành Điều dưỡng  
Thế giới

# Florence Nightingale: Người là ai?



Florence Nightingale (1820 – 1910)

- Dòng dõi quyền quý ở Anh
- Có học thức: giỏi triết học, toán học, nhiều ngoại ngữ
- Từ nhỏ đã mang hoài bão được CS người ốm.

# Florence Nightingale: Người là ai?

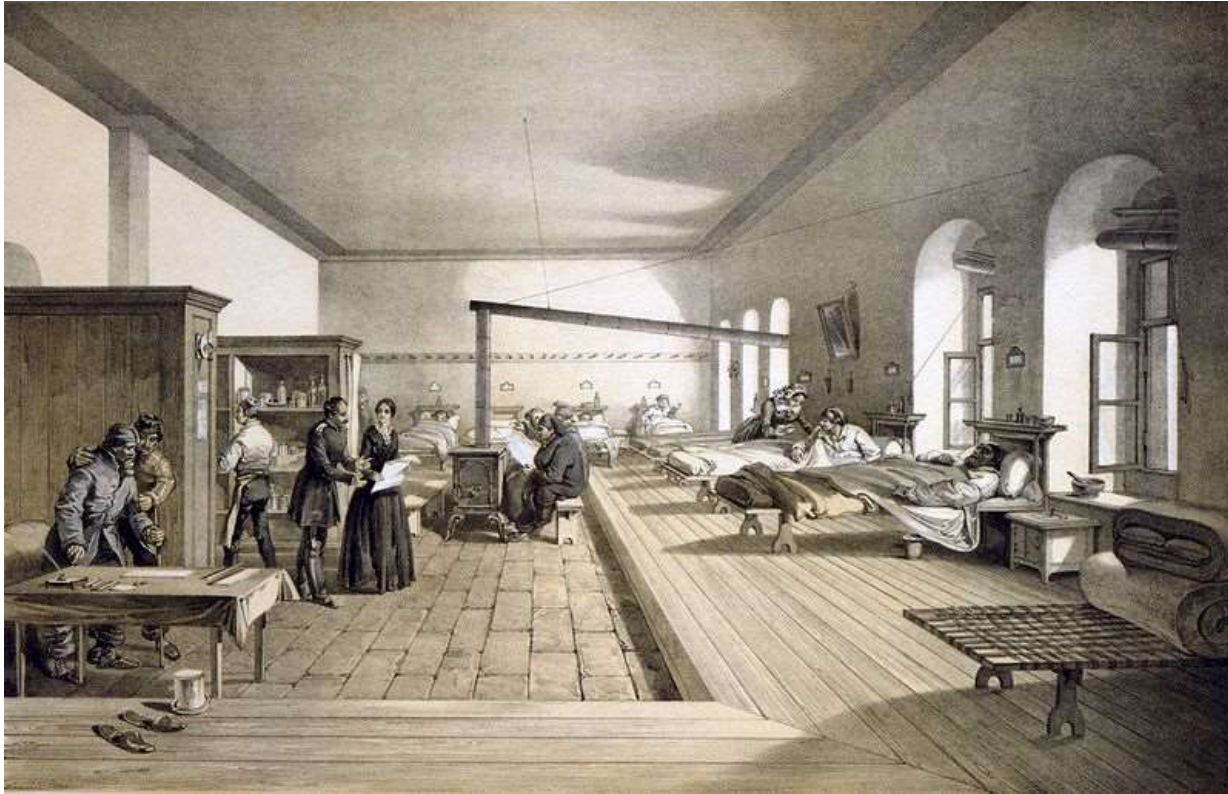


- Chọn nghề ĐD bị gia đình phản đối
- Quyết định từ bỏ giàu sang đến các Tu viện CS người nghèo
- Trở thành ĐD năm 30 tuổi



1854 - 1856

- Chiến tranh CREMEAN: Nga đánh nhau với Anh, Pháp, Thổ Nhĩ Kỳ
- BV dã chiến tại Thổ ô nhiễm, không có chỗ cho thương binh nằm. Hàng ngàn người chết không được nuôi ăn & CS
- Florence Nightingale & 38 người nữ tình nguyện ra mặt trận



Tại BV dã chiến:  
Thương binh bị  
trói tay, buộc  
chân và mổ tại  
giường bệnh

Nightingale: Cuộc cách mạng tại  
BV dã chiến



## Nightingale: Cuộc cách mạng tại BV dã chiến

- Dọn dẹp buồng bệnh
- Cấp chăn, màn, thức ăn cho thương binh
- Cử người chăm sóc thương binh lúc qua đời
- Tỷ lệ TV giảm 42% xuống 2% sau 6 tháng



NIGHTINGALE ĐI THĂM NB

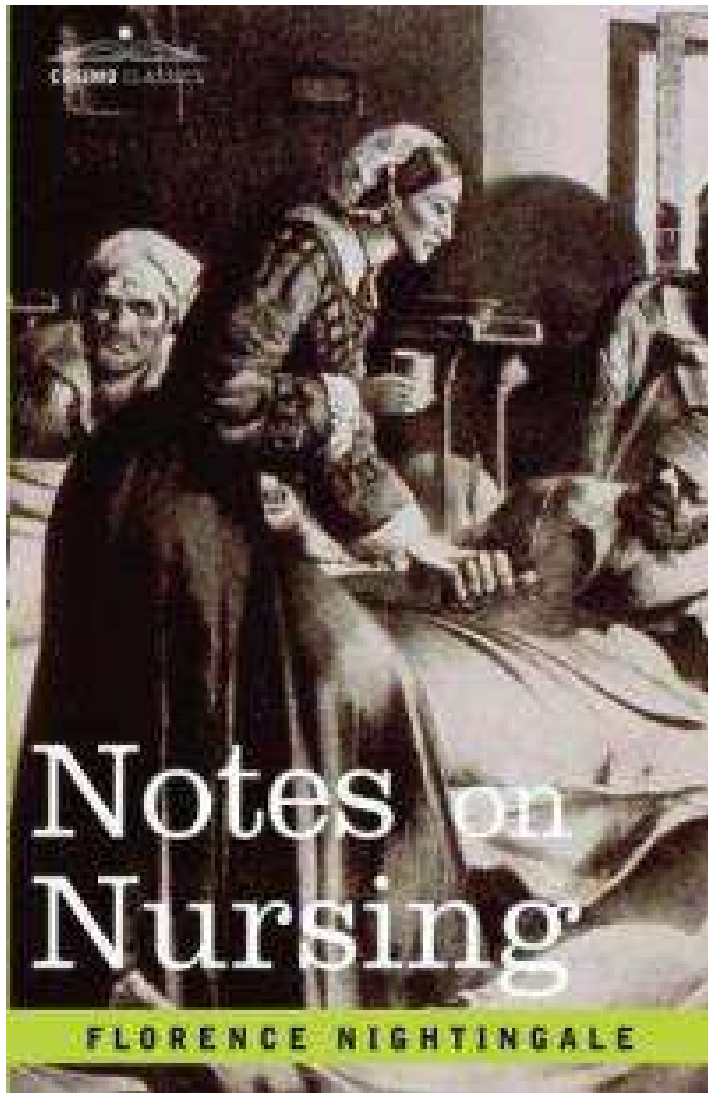
Lính coi bà như  
người mẹ

Đêm đêm mang cây  
đèn bà đi tua thăm  
thương binh.

VIDEO

FLORENCE NIGHTINGALE





## Di sản để lại

- Người đầu tiên đặt nền tảng về vệ sinh BV
- Mở trường đào tạo ĐD đầu tiên tại Anh (1860)
- Thay đổi việc chăm sóc quân nhân
- Tác giả của cuốn sách “Cẩm nang điều Dưỡng” (Notes on Nursing)
- Xây dựng hệ thống hồ sơ bệnh án của các binh sĩ.

## Di sản để lại

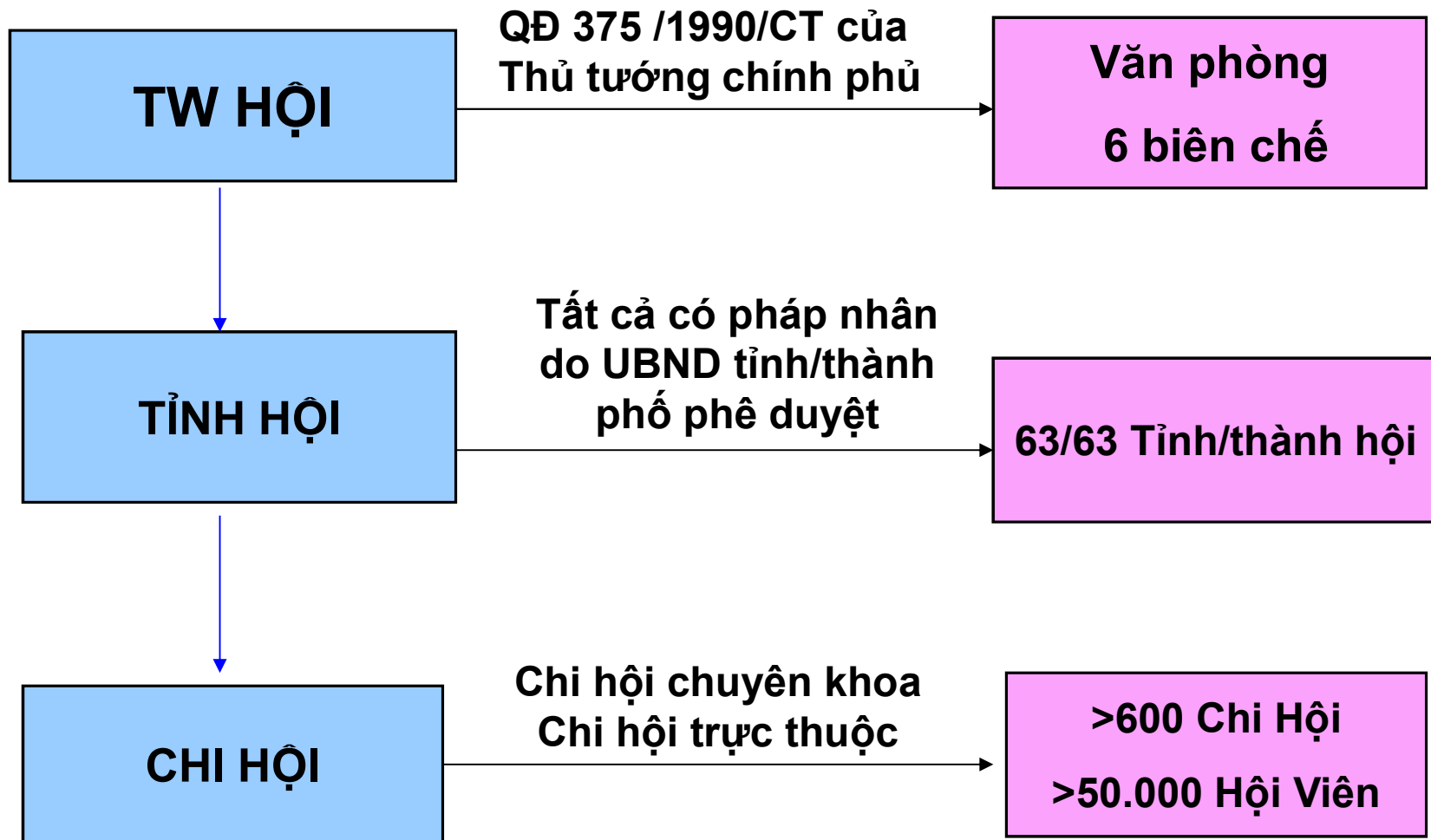


- Lấy ngày sinh là Ngày điều dưỡng Thế giới: International Nurses' day (12.5)
- Quỹ Nightingale: Nightingale Fund
- Bảo tàng Nightingale.

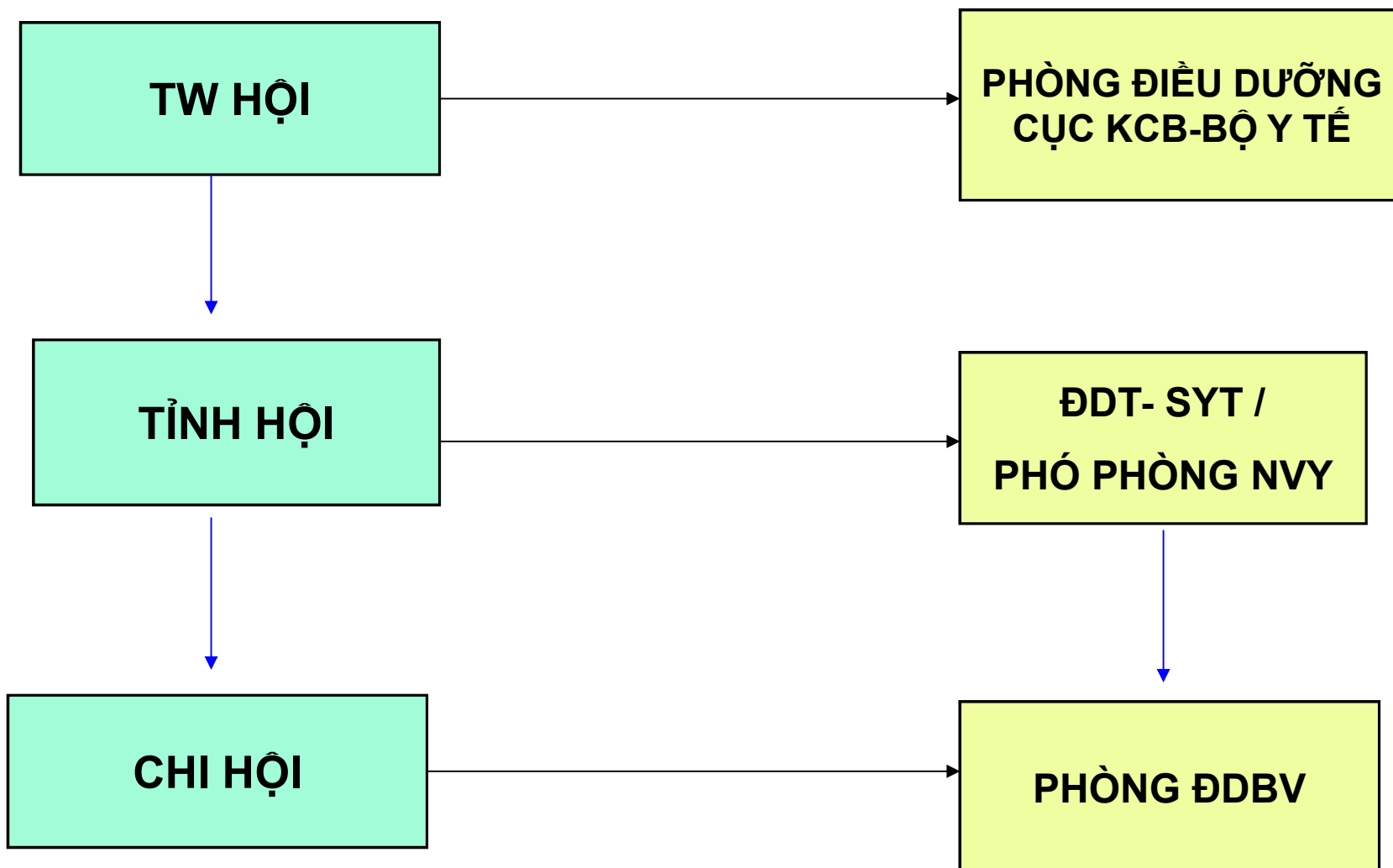


# Phần II: Phát triển ngành Điều dưỡng Việt Nam

## THÀNH LẬP HỘI ĐIỀU DƯỠNG VN

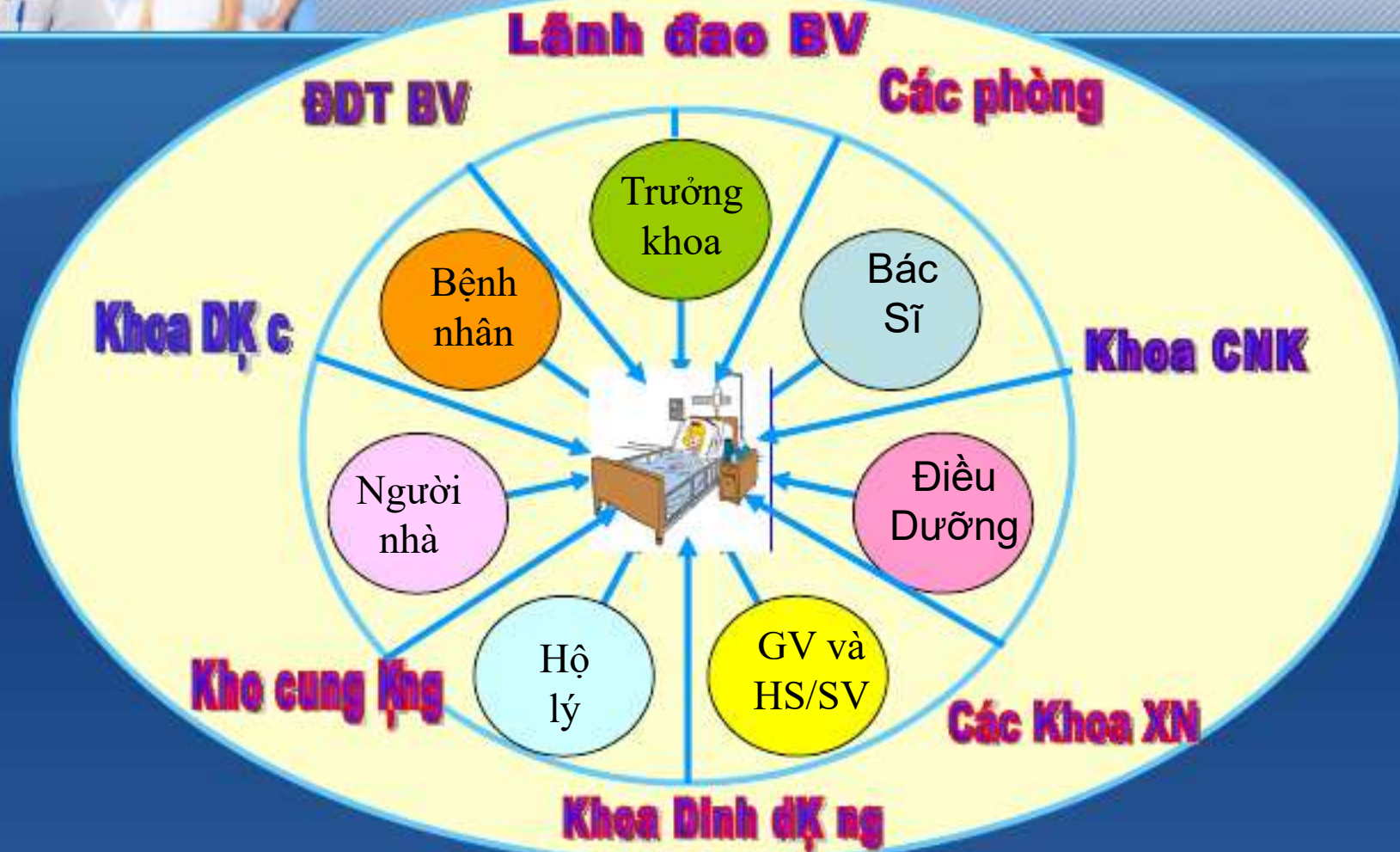


# PHỐI HỢP HỘI NGHỀ NGHIỆP VÀ QUẢN LÝ ĐD



Ngày 26/4/2023

- Quyết định 319/QĐ – BNV đổi tên Hội Điều dưỡng Việt Nam thành Hiệp Hội điều dưỡng Việt Nam



**XÂY DỰNG MÔ HÌNH CS HIỆU QUẢ  
LẤY NGƯỜI BỆNH LÀM TRUNG TÂM**

# KỶ NIỆM NGÀY QUỐC TẾ ĐIỀU DƯỠNG 2023

## ***THÔNG điệp NĂM 2023***

### ***“Điều dưỡng chúng ta – Tương lai của chúng ta.”***

Bây giờ là lúc để nhìn về tương lai và thể hiện sự đầu tư mang ý nghĩa cho công tác điều dưỡng và chăm sóc sức khỏe. Chiến dịch ***Điều dưỡng chúng ta - Tương lai của chúng ta*** sẽ như một ngọn đèn soi sáng cho các điều dưỡng vào một tương lai tươi sáng hơn.



## **HƯỚNG TỚI NGHỀ ĐD CHUYÊN NGHIỆP**

### **10 đặc tính của mô hình chăm sóc hiệu quả**

- 1. Phân công ĐD theo NB đảm bảo liên tục**
- 2. Vai trò chủ động của ĐD được phát huy**
- 3. Phối hợp tốt giữa BS, ĐD, học sinh, người nhà**
- 4. ĐD thiết lập tốt mối quan hệ ĐD - NB**
- 5. Tỷ lệ ĐD / NB phù hợp: 1 ĐD/6-10 NB thông thường**
- 6. Cơ cấu các trình độ ĐD phù hợp**
- 7. NB được thông tin và trao quyền tham gia vào quá trình điều trị**
- 8. Người bệnh được hướng dẫn GDSK**
- 9. Phương tiện chăm sóc đầy đủ**
- 10. NB được CSTD (CSYT, thể chất, tinh thần).**





## **CHUẨN ĐẠO ĐỨC NGHỀ NGHIỆP CỦA ĐIỀU DƯỠNG VIÊN**

**(Ban hành theo Quyết định số 20/QĐ-HDD,  
ngày 10 tháng 09 năm 2012 của Chủ tịch Điều dưỡng Việt Nam)**

### **8 tiêu chuẩn đạo đức gồm:**

- 1. Bảo đảm an toàn cho người bệnh.**
- 2. Tôn trọng người bệnh và người nhà bệnh nhân.**
- 3. Thân thiện với người bệnh và người nhà bệnh nhân.**
- 4. Trung thực trong khi thực hành nghề.**
- 5. Duy trì và nâng cao năng lực chuyên môn.**
- 6. Giữ gìn uy tín nghề nghiệp.**
- 7. Thật thà đoàn kết với đồng nghiệp.**
- 8. Cam kết với cộng đồng và xã hội.**



## ĐIỀU DƯỠNG VIÊN, BẠN LÀ AI?

- Điều dưỡng là một nghề.
- Là một trong những trụ cột trong hệ thống y tế.
- Với nhiệm vụ chăm sóc, bảo vệ, nâng cao tối ưu về sức khỏe và khả năng phòng bệnh.
- Xoa dịu nỗi đau của người bệnh dựa vào chẩn đoán điều dưỡng để điều trị và đáp ứng các nhu cầu của người bệnh.



## ĐIỀU DƯỠNG VIÊN, BẠN LÀ AI?

Mặc dầu phải đối mặt với những khó khăn, lo toan bộn bề trong cuộc sống; nhưng rất nhiều tấm gương Điều dưỡng không quản ngày đêm, không chút ngại ngần, miệt mài bên giường bệnh cùng bệnh nhân chiến đấu với tử thần để giành lấy sự sống cho họ, giành lại những ông bố, bà mẹ cho những đứa con, giành lại những thiên thần bé nhỏ, những đứa con yêu thương của ông bố, bà mẹ để gia đình họ lại được đoàn tụ, mang lại niềm vui và hạnh phúc cho mọi gia đình.



## ĐIỀU DƯỠNG VIÊN, BẠN LÀ AI?

Hình ảnh những điều dưỡng ngay cả trong phiên trực cũng sẵn sàng hiến máu mình để cứu người, những điều dưỡng không ngại lây nhiễm, gian khó sẵn sàng túc trực bên giường bệnh nhân lây nhiễm, bệnh nhân lao giai đoạn cuối. Hình ảnh của 02 nữ điều dưỡng Nguyễn Thị Lượng và Phạm Thị Uyên những chiến sĩ áo trắng thầm lặng đã hy sinh trong trận chiến chống SARS vào tháng 3/2003 và trong đại dịch Covid-19 vẫn còn đó.

## HÌNH THÀNH VÀ PHÁT TRIỂN HỘI ĐIỀU DƯỠNG TỈNH BÌNH ĐỊNH

- Hội Điều dưỡng tỉnh Bình Định là một tổ chức Hội nghề nghiệp.
- Là thành viên của Liên hiệp các Hội Khoa học và Kỹ thuật Tỉnh Bình Định.
- Được thành lập vào ngày 02/8/1999 với 650 hội viên.
- Trải qua 5 nhiệm kỳ Tỉnh Hội đã lớn mạnh và không ngừng phát triển.
- Hiện nay có 20 Chi hội với > 3.000.000 hội viên.

# HÌNH THÀNH VÀ PHÁT TRIỂN CHI HỘI ĐIỀU DƯỠNG BV.ĐKKV BÔNG SƠN

1

Chi Hội Điều dưỡng BVĐKKV Bông Sơn là thành viên của tỉnh Hội ĐD tỉnh Bình Định và là thành viên của Liên hiệp các Hội Khoa học, Kỹ thuật Tỉnh Bình Định.

2

- Được thành lập vào ngày 03/8/2000 với 68 hội viên, không ngừng phát triển.
- Hiện nay có 14 phân Hội
- Trên 200 hội viên.



HỘI ĐIỀU DƯỠNG VIỆT NAM  
TẶNG  
**BẰNG KHEN**

CHI HỘI ĐIỀU DƯỠNG  
BỆNH VIỆN BỆNH VIỆN ĐA KHOA BÔNG SƠN - TỈNH BÌNH ĐỊNH

*Đã có thành tích xuất sắc trong công tác xây dựng và phát triển  
Hội Điều dưỡng Tỉnh Bình Định, năm 2016.*

SỔ GHI KHEN THƯỜNG  
SỐ: *42/2017/SH*/KTHĐD

Hà Nội, ngày *18* tháng *01* năm *2017*  
T.M BAN CHẤP HÀNH TRUNG ƯƠNG  
HỘI ĐIỀU DƯỠNG VIỆT NAM  
Chữ tịch



# KHOẢNH KHẮC ĐẸP





# KHOẢNH KHẮC ĐẸP



ĐD trưởng NỮ, ĐD TRANG khoa LCK giám sát công tác chăm sóc và tiêm truyền cho bệnh nhân của ĐD LIÊN tại bệnh phòng khoa LCK

# KHOẢNH KHẮC ĐẸP



*Hành trình giành giật sự sống. Ê kíp trực Cấp cứu đang bóp bóng Ambu qua mask, hỗ trợ thông khí cho bệnh nhân suy hô hấp*

# KHOẢNH KHẮC ĐẸP



P H O

KTV Nữ làm VLTL cho  
bệnh nhân tại khoa YHCT

D E R

# KHOẢNH KHẮC ĐẸP



# KHOẢNH KHẮC ĐẸP





*Xin cảm ơn !*